

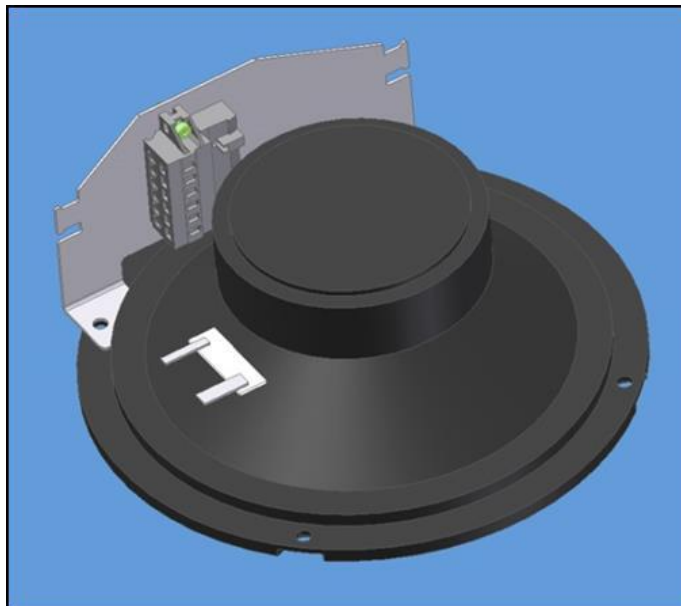
PA and Intercom

Loudspeaker



Interior loudspeaker BG17 Type 4 with connector

High efficiency broadband loudspeaker with tweeter dome



Loudspeaker BG17 Type 4 with multi-pin connector

Interior loudspeaker for railways with smooth frequency response over a wide range for natural reproduction of voices. High efficiency of 93 dB at 1W/1m allows combination with low power amplifiers. Very low dynamic distortion due to the small amplitude of the speaker cone in usual situations.

Order No.: 53.41000-0069

BG17 Type 4

© ANNAX GmbH

Eugen Sanger Ring 15 D-85649 Brunenthal Telefon +49 (0) 89/ 614 436-0 Telefax +49 (0) 89 614436-63

Technische nderungen vorbehalten. Mit diesen Daten werden Gerte spezifiziert, nicht Eigenschaften zugesichert.

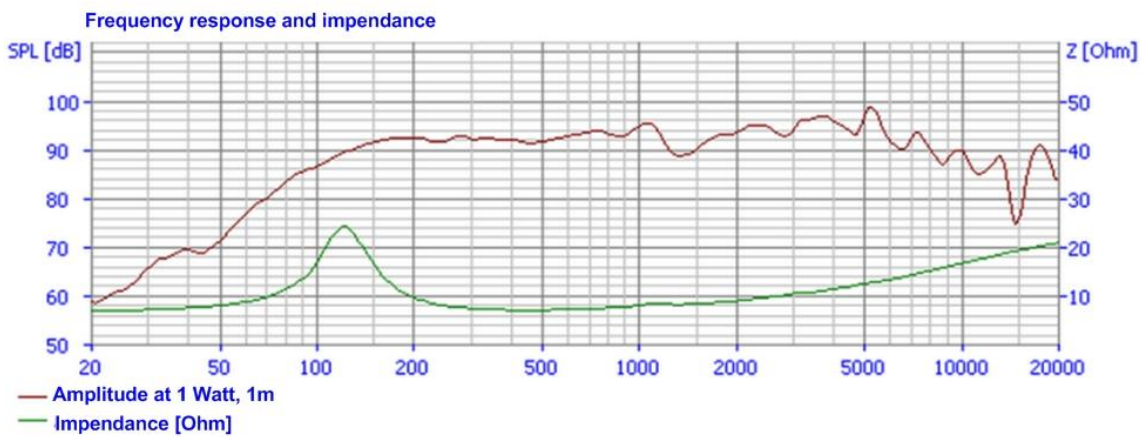
Achtung: Die Farbdarstellung entspricht nicht den Originalfarben!

PA and Intercom

Loudspeaker



Technical data	
Nominal power handling	40 Watt
Musical power handling	80 Watt
Diameter	17 cm
Impedance	8 Ohm
Sound pressure level (1W/1m)	93 dB
Frequency range (-10dB)	80-20000 Hz
Angle of radiation (-6 dB 1/4/8 kHz)	360°/60°/50°
Connector	6-pin WAGO-multi pin connector (Typ 721-606/019-000), cable: 140 mm
Net weight	0,72 kg



<p>Multi pin connector</p>	X1 – Loudspeaker connector, 6 poles, male, Wago 721-606/ 019-000	
	Pin	Assignment
	1	LSP +
	2	LSP +
	3	LSP -
	4	LSP -
	5	Bridge to pin 6
6	Bridge to pin 5	

© ANNAX GmbH

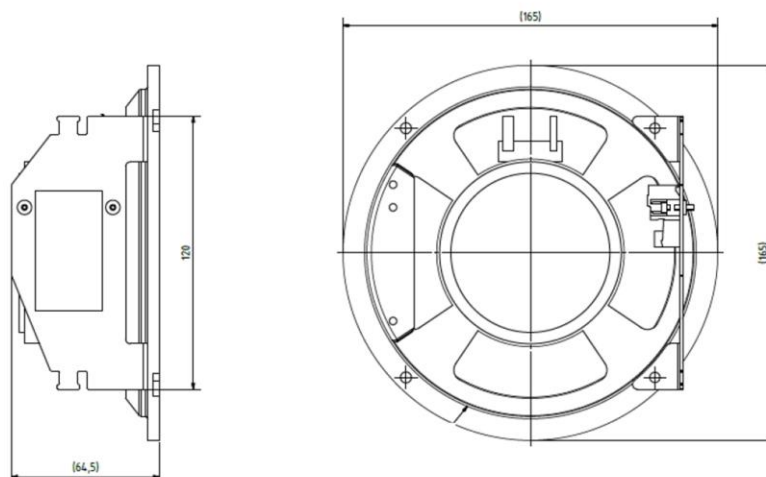
Eugen Sanger Ring 15 D-85649 Brunnthal Telefon +49 (0) 89/ 614 436-0 Telefax +49 (0) 89 614436-63

Technische anderungen vorbehalten. Mit diesen Daten werden Gerate spezifiziert, nicht Eigenschaften zugesichert.

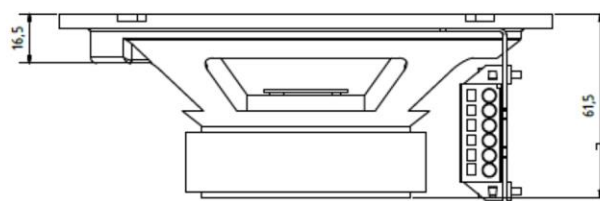
Achtung: Die Farbdarstellung entspricht nicht den Originalfarben!

PA and Intercom

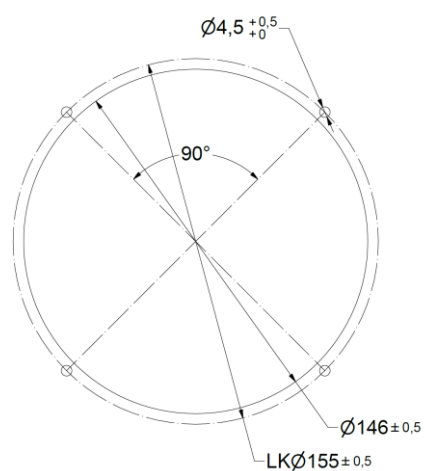
Loudspeaker



Lateral and front view



Top view



Cut out for mounting of the loudspeaker

© ANNAX GmbH

Eugen Sanger Ring 15 D-85649 Brunnthal Telefon +49 (0) 89/ 614 436-0 Telefax +49 (0) 89 614436-63

Technische anderungen vorbehalten. Mit diesen Daten werden Gerate spezifiziert, nicht Eigenschaften zugesichert.

Achtung: Die Farbdarstellung entspricht nicht den Originalfarben!